



BP224 压力爆破开关



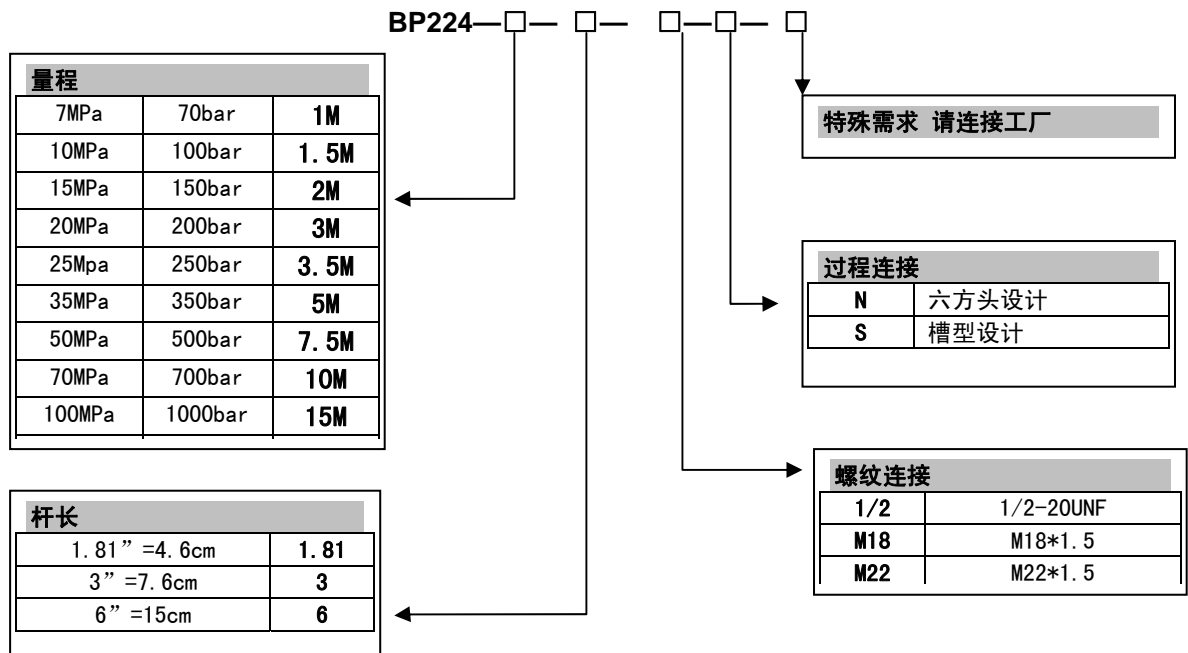
特性 与 应用

广泛压力保护范围
 1000到12,500 psi标准爆破压力
 安装维护费用低, 挤出机专用
 人员和机械可靠防护, 可应用于危险环境
 爆破传感元件, 简易, 本质安全设计
 测量熔体温度可达750°F
 Inconel 718 膜片 316L 材质

技术参数

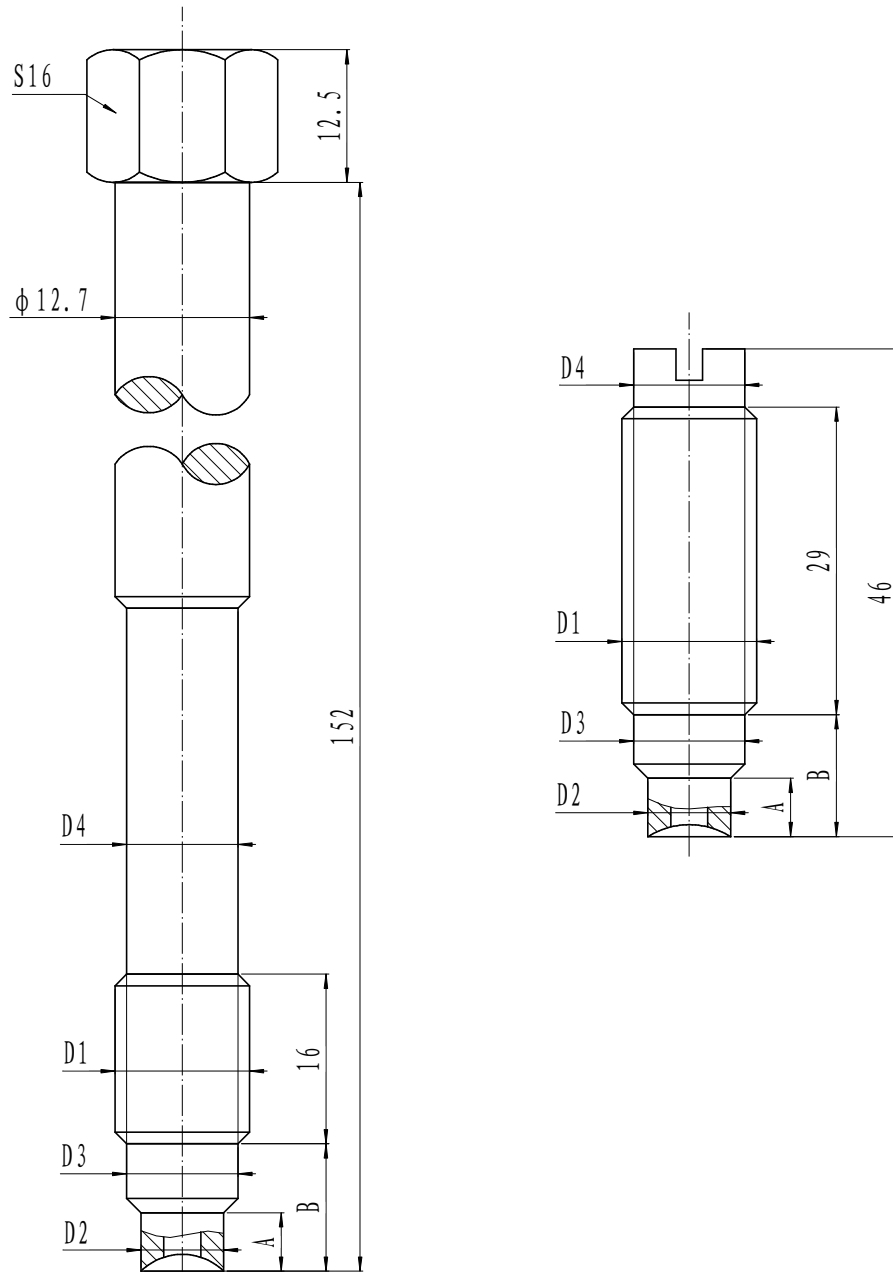
范围: 1000psi, 3000psi, 5000psi, 7500psi, 10000psi, 15000psi, 20000psi
 精度: ±5%FS
 最大膜片温度: 400°C (750°F)
 防爆等级: Exib II CT4
 过程连接: 1/2" -20UNF, M18×1.5, G3/4 (其他特殊设计)

选型说明





尺寸图



D1	D2	D3	D4	A	B
1/2-20UNF	φ 7.8	φ 10.5	φ 10.8	5.44	11.5
M14 × 1.5	φ 7.8	φ 11.5	φ 11.8	5.44	11.5